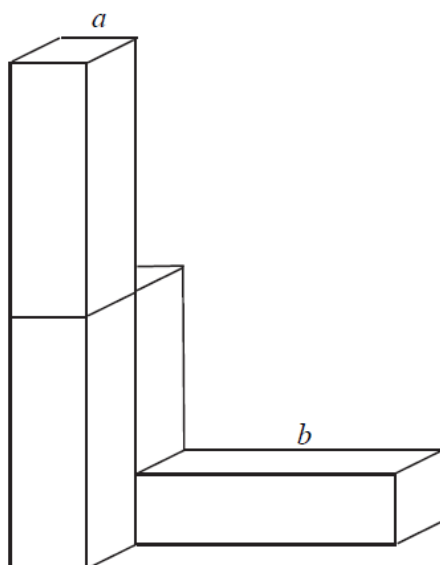
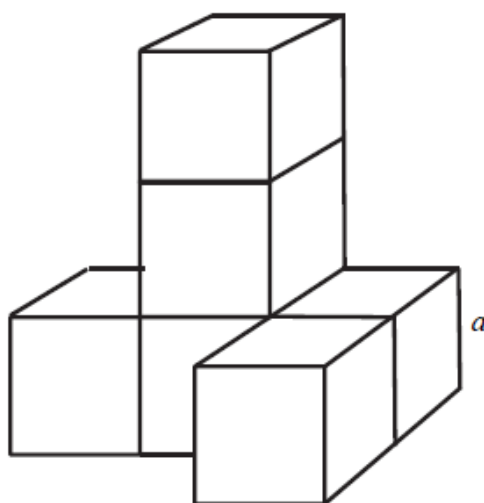


Négy darab egybevágó négyzetes oszlopból ragasztottuk össze az ábrán látható testet.
 A négyzetes hasábok élének hossza: $a = 1$ cm, $b = 4$ cm.
 (Az ábra csak tájékoztató jellegű vázlat, nem pontos méretű.)



- a) Hány cm^2 az ábrán látható test felszíne?
 Írd le a számolás menetét is!
 Eredményedet az oldal alján található pontozott vonalra írd!

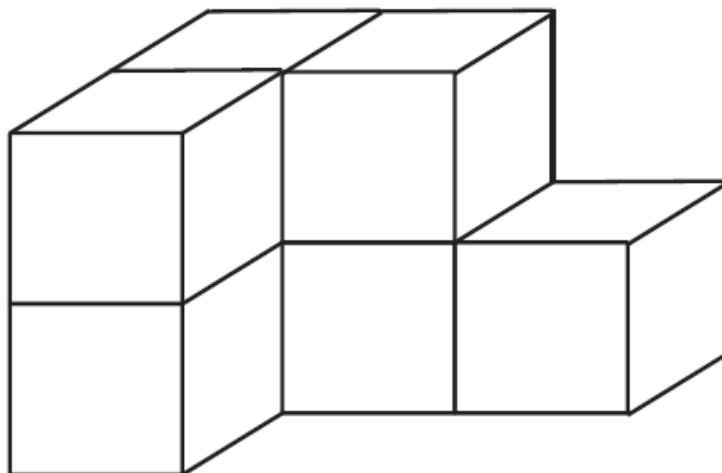
Az alábbi ábrán látható testet hat darab egybevágó kockából ragasztottuk össze. A kockák élének hossza 3 cm. Két szomszédos kocka egy-egy teljes lapjával van összeragasztva.
 (Az ábra csak tájékoztató jellegű vázlat, nem pontos méretű.)



- a) Hány cm^2 az ábrán látható test felszíne?
 Írd le a számolás menetét is!
 Eredményedet az oldal alján található pontozott vonalra írd!

Hét darab egybevágó kockából ragasztottuk össze az ábrán látható testet. Két szomszédos kocka egy-egy teljes lapjával van összeragasztva. Egy kocka térfogata 8 cm^3 .

(Az ábra csak tájékoztató jellegű vázlat, nem pontos méretű.)



a) Hány cm hosszú egy kocka éle?

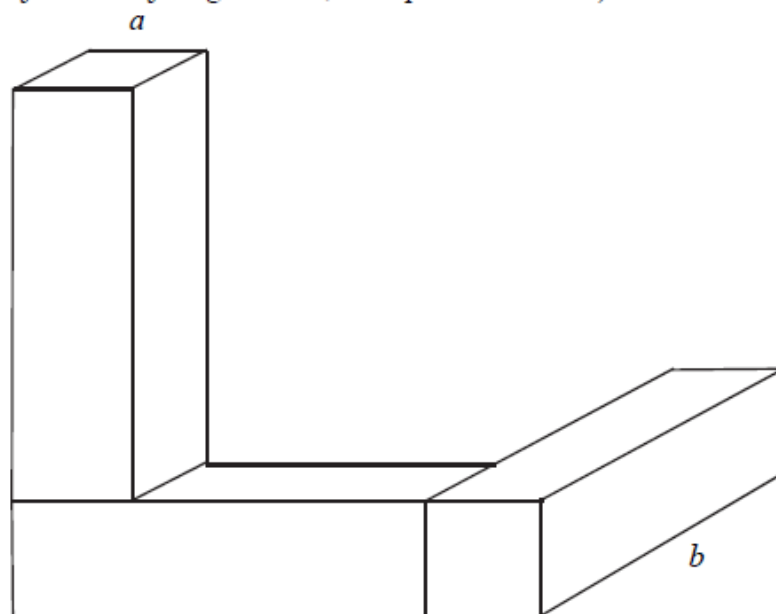
c) Hány cm^2 az ábrán látható test felszíne?

b) Hány cm az ábrán látható test leghosszabb éle?

Írd le a számolás menetét is!

Három darab egybevágó négyzetes hasából ragasztottuk össze az ábrán látható testet. Az így kapott test leghosszabb éle 7 cm, a legrövidebb éle 2 cm hosszú.

(Az ábra csak tájékoztató jellegű vázlat, nem pontos méretű.)



a) Hány cm hosszúak a négyzetes hasábok élei?

b) Hány cm^2 egy négyzetes hasáb felszíne?

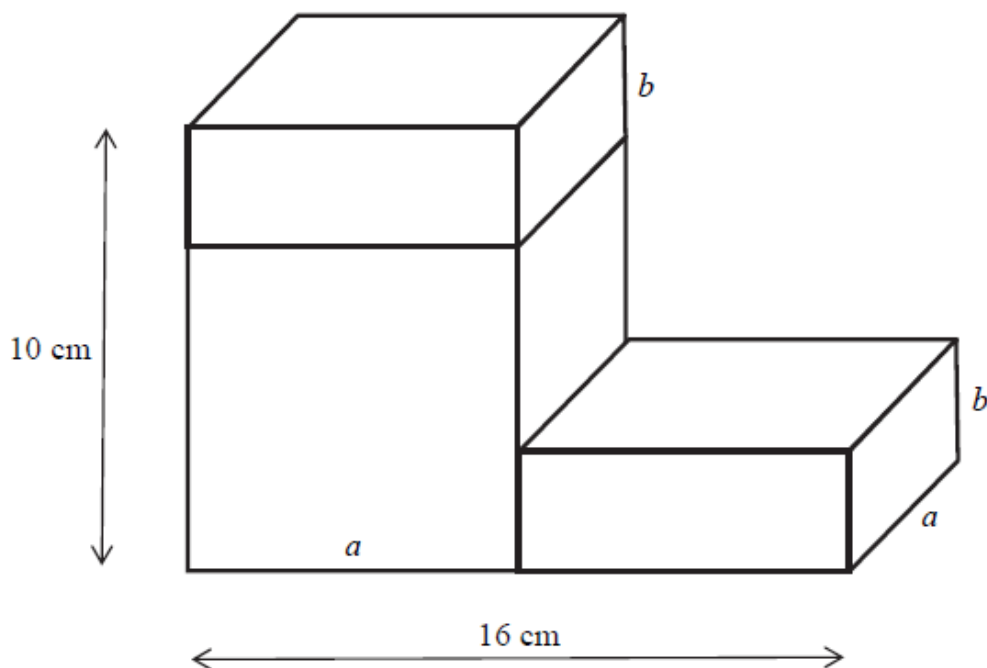
c–d–e) Hány cm^2 az ábrán látható test felszíne?

Írd le a számolás menetét is!

Írd le a számolás menetét is!

Egy kocka és két darab egybevágó négyzetes hasáb összeragasztásával építettük meg az ábrán látható testet.

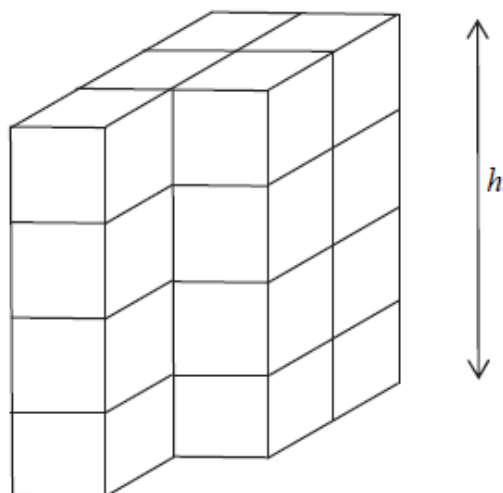
(Az ábra csak tájékoztató jellegű vázlat, nem pontos méretű.)



- a-b) Hány cm hosszúak a négyzetes hasáb élei (a és b)?
 c) Hány cm^3 az ábrán látható test térfogata?
 Írd le a számolás menetét is!

Egy nagy, tömör téglatestet állítottunk össze 24 darab 1 dm élhosszúságú kockából, majd az ábrán látható módon elvettünk 4 darab kockát.

(Az ábra csak tájékoztató jellegű vázlat, nem pontos méretű.)

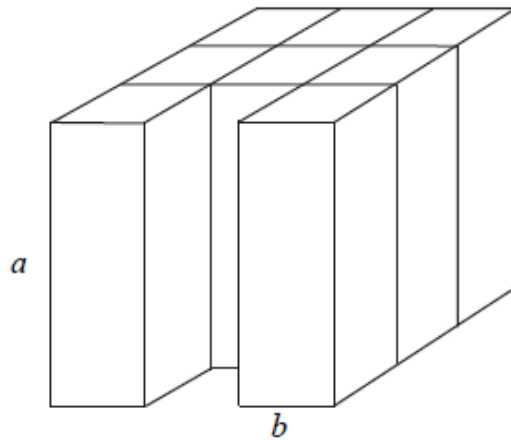


- a) Hány dm az ábrán látható hasáb h magassága?
 b) Hány dm^2 az ábrán látható test felszíne? c) Hány dm^3 az ábrán látható test térfogata?
 Írd le a számolás menetét is! Írd le a számolás menetét is!

2015. M1

Kilenc darab olyan egybevágó négyzetes hasábunk van, amelyekből egy nagy kockát ragaszthatnánk össze. Az alábbi ábrán az látható, amikor már csak az utolsó hasáb hiányzik a kockából.

Az ábrán látható test térfogata 192 cm^3 .



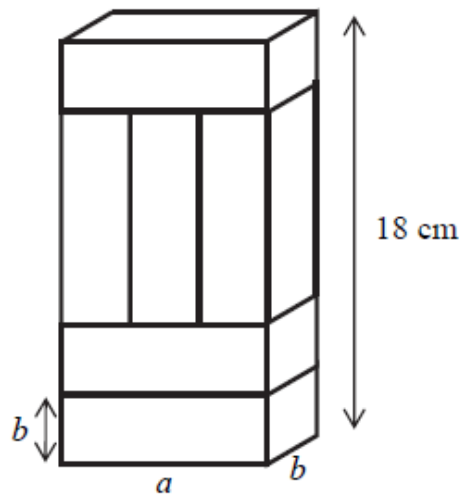
a) Hány cm hosszúak a négyzetes hasáb élei (a és b)?

Írd le a megoldás menetét és a számításaidat is!

2015. M2

Hat darab egybevágó négyzetes hasáb összeragasztásával az ábrán látható téglatestet kaptuk.

A téglatest leghosszabb éle 18 cm .



a) Hány cm hosszúak a négyzetes hasábok élei (a és b)?

Írd le a számolás menetét is!

b) Hány cm^3 az összeragasztott téglatest térfogata?

Írd le a számolás menetét is!