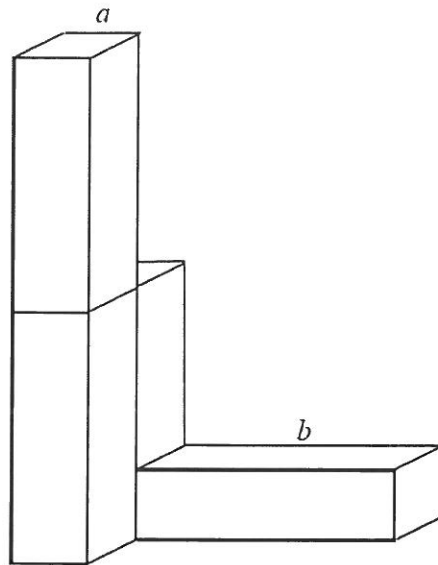


Négy darab egybevágó négyzetes oszlopból ragasztottuk össze az ábrán látható testet.

A négyzetes hasábok éleinek hossza: $a = 1$ cm, $b = 4$ cm.

(Az ábra csak tájékoztató jellegű vázlat, nem pontos méretű.)



13 db 4×1 cm téglalap

$$13 \cdot 4 = 52 \text{ cm}^2$$

5 db 1×1 cm négyzet

$$5 \cdot 1 = 5 \text{ cm}^2$$

1 db 3×1 cm téglalap

$$3 \text{ cm}^2$$

$$A = 52 + 5 + 3 = \underline{\underline{60 \text{ cm}^2}}$$

a) Hány cm^2 az ábrán látható test felszíne?

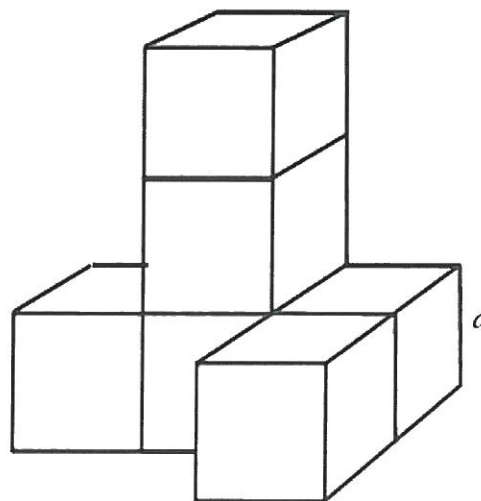
Írd le a számolás menetét is!

Eredményedet az oldal alján található pontozott vonalra írd!

Az alábbi ábrán látható testet hat darab egybevágó kockából ragasztottuk össze. A kockák

éleinek hossza 3 cm. Két szomszédos kocka egy-egy teljes lapjával van összeragasztva.

(Az ábra csak tájékoztató jellegű vázlat, nem pontos méretű.)



1 négyzet területe:

$$t = 3 \text{ cm} \cdot 3 \text{ cm} = 9 \text{ cm}^2$$

26 db négyzetlap van.

$$A = 26 \cdot 9 \text{ cm}^2 = \underline{\underline{234 \text{ cm}^2}}$$

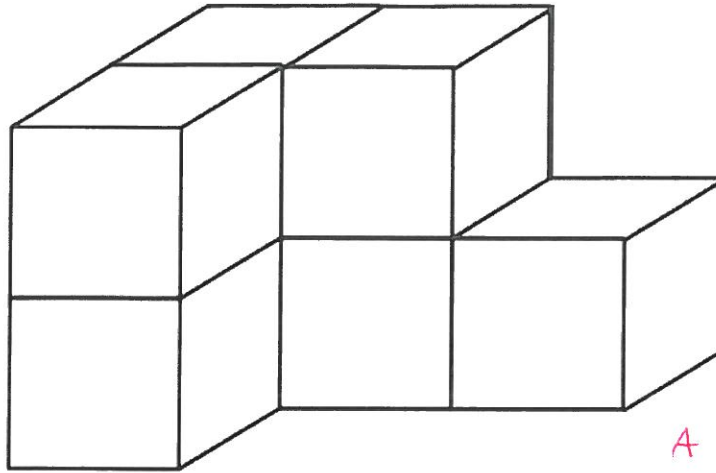
a) Hány cm^2 az ábrán látható test felszíne?

Írd le a számolás menetét is!

Eredményedet az oldal alján található pontozott vonalra írd!

Hét darab egybevágó kockából ragasztottuk össze az ábrán látható testet. Két szomszédos kocka egy-egy teljes lapjával van összeragasztva. Egy kocka térfogata 8 cm^3 .

(Az ábra csak tájékoztató jellegű vázlat, nem pontos méretű.)



$$V = 8 \text{ cm}^3$$

$$a = 2 \text{ cm}$$

$$b = 3 \cdot a = 6 \text{ cm}$$

$$1 \text{ négyzetlap: } 4 \text{ cm}^2$$

$$26 \text{ db négyzetlap van}$$

$$A = 26 \cdot 4 \text{ cm}^2 = \underline{\underline{104 \text{ cm}^2}}$$

a) Hány cm hosszú egy kocka éle?

c) Hány cm^2 az ábrán látható test felszíne?

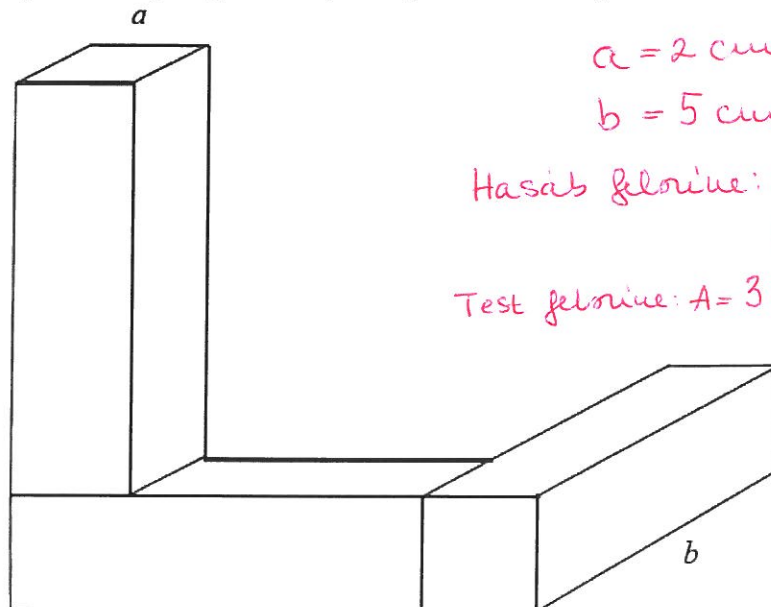
b) Hány cm az ábrán látható test leghosszabb éle?

Írd le a számolás menetét is!

Három darab egybevágó négyzetes hasázból ragasztottuk össze az ábrán látható testet.

Az így kapott test leghosszabb éle 7 cm, a legrövidebb éle 2 cm hosszú.

(Az ábra csak tájékoztató jellegű vázlat, nem pontos méretű.)



$$a = 2 \text{ cm}$$

$$b = 5 \text{ cm}$$

$$\text{Hasáb felszíne: } A_h = 2a^2 + 4ab$$

$$A_h = 48 \text{ cm}^2$$

$$\text{Test felszíne: } A = 3 \cdot 48 \text{ cm}^2 - 4 \cdot 4 \text{ cm}^2 =$$

$$A = \underline{\underline{128 \text{ cm}^2}}$$

a) Hány cm hosszúak a négyzetes hasábok élei?

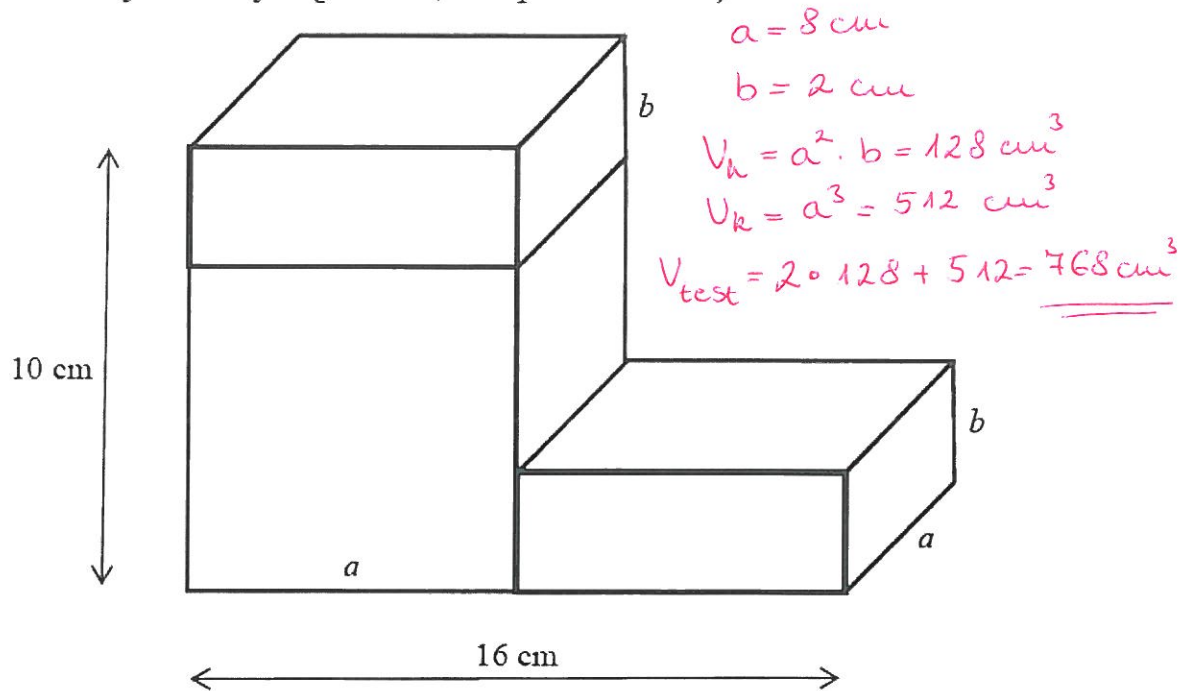
b) Hány cm^2 egy négyzetes hasáb felszíne? c–d–e) Hány cm^2 az ábrán látható test felszíne?

Írd le a számolás menetét is!

Írd le a számolás menetét is!

Egy kocka és két darab egybevágó négyzetes hasáb összeragasztásával építettük meg az ábrán látható testet.

(Az ábra csak tájékoztató jellegű vázlat, nem pontos méretű.)



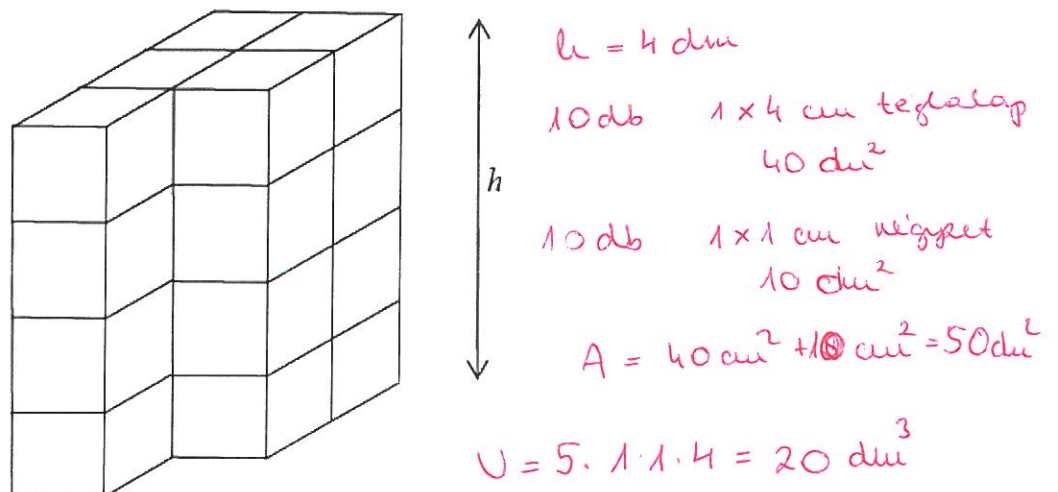
a-b) Hány cm hosszúak a négyzetes hasáb élei (a és b)?

c) Hány cm^3 az ábrán látható test térfogata?

Írd le a számolás menetét is!

Egy nagy, tömör téglatestet állítottunk össze 24 darab 1 dm élhosszúságú kockából, majd az ábrán látható módon elvettünk 4 darab kockát.

(Az ábra csak tájékoztató jellegű vázlat, nem pontos méretű.)



a) Hány dm az ábrán látható hasáb h magassága?

b) Hány dm^2 az ábrán látható test felszíne? c) Hány dm^3 az ábrán látható test térfogata?

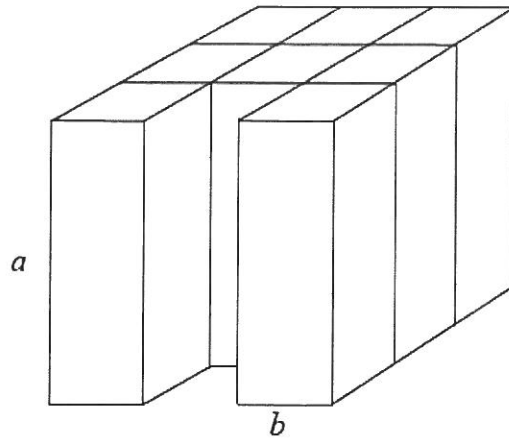
Írd le a számolás menetét is!

Írd le a számolás menetét is!

2015. M1

Kilenc darab olyan egybevágó négyzetes hasábunk van, amelyekből egy nagy kockát ragaszthatnánk össze. Az alábbi ábrán az látható, amikor már csak az utolsó hasáb hiányzik a kockából.

Az ábrán látható test térfogata 192 cm^3 .



$$\begin{aligned} 8 \text{ hasáb térf.} &: 192 \text{ cm}^3 \\ 1 \text{ hasáb térf.} &: 24 \text{ cm}^3 \\ a &= 3 \cdot b \\ V &= b^2 \cdot 3b = 3 \cdot b^3 \\ 24 &= 3 \cdot b^3 \\ b^3 &= 8 \Rightarrow b = \underline{\underline{2 \text{ cm}}} \\ a &= \underline{\underline{6 \text{ cm}}} \end{aligned}$$

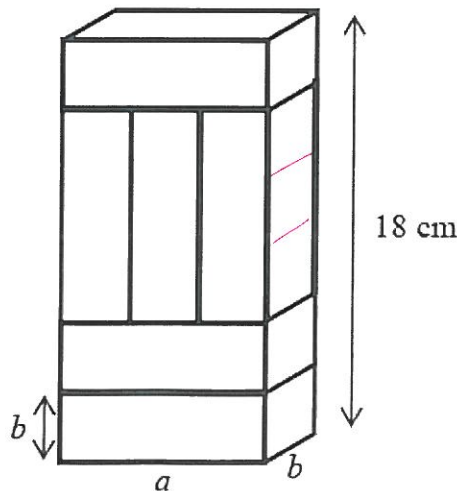
a) Hány cm hosszúak a négyzetes hasáb élei (a és b)?

Írd le a megoldás menetét és a számításaidat is!

2015. M2

Hat darab egybevágó négyzetes hasáb összeragasztásával az ábrán látható téglatestet kaptuk.

A téglatest leghosszabb éle 18 cm .



$$\begin{aligned} 18 &= 6 \cdot b \\ b &= 3 \text{ cm} \\ a &= 9 \text{ cm} \end{aligned}$$

a) Hány cm hosszúak a négyzetes hasábok élei (a és b)?

Írd le a számolás menetét is!

b) Hány cm^3 az összeragasztott téglatest térfogata?

Írd le a számolás menetét is!

$$\begin{aligned} 6 \text{ db hasáb} \\ V_{\text{test}} &= 6 \cdot V_a = 6 \cdot 81 \text{ cm}^3 = \underline{\underline{486 \text{ cm}^3}} \\ V_a &= b^2 \cdot a = 81 \text{ cm}^3 \end{aligned}$$